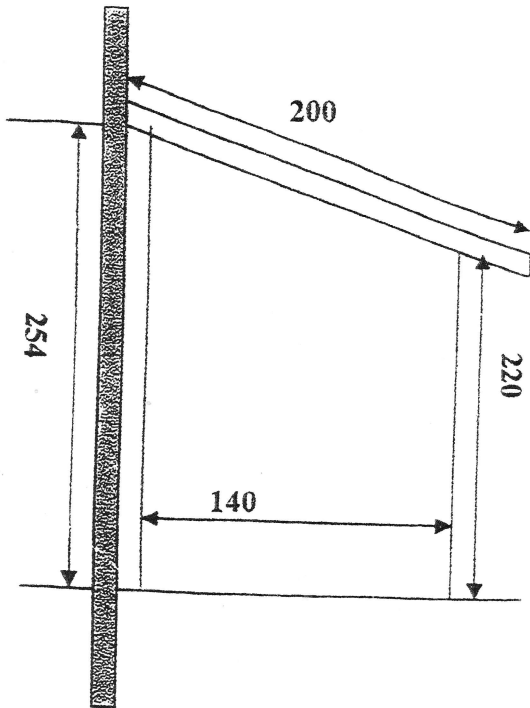
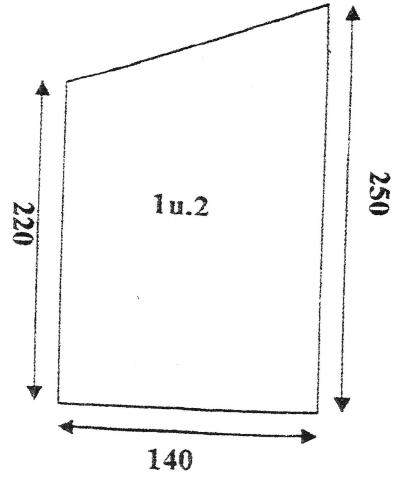


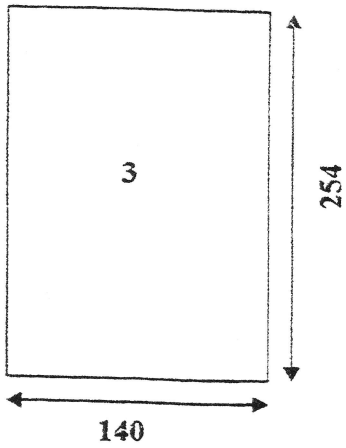
Nistkasten für Höhlenbrüter



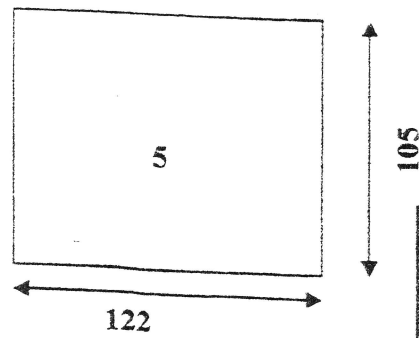
Zusammenbau:
 Die angegebenen Maße gelten nur bei einer Brettstärke von 18 mm.
 Der Zusammenbau erfolgt in der Reihenfolge : 1,2,3,5,6,4,7



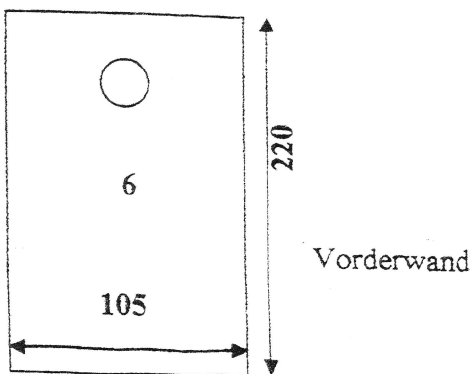
Seitenteil rechts u. Links



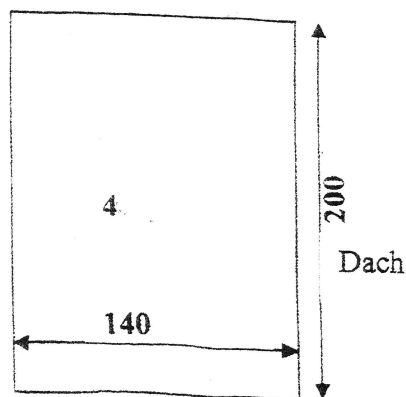
Hinterwand etwas anschrägen



Boden



Vorderwand



Dach



Ein Qualitätsprodukt vom

Hofgut Serrig

Zweigstelle der Lebenshilfe Werkstatt Trier

54456 Serrig
 Tel. 0 65 81 / 91 45-0
 Fax 0 65 81 / 91 45-50